



# LED COLOR-CHANGING LIGHTS

Aquascape LED Color-Changing Lights are developed to provide impressive lighting options for ponds, waterfalls, and landscapes. This instruction manual will guide you through the proper installation of Aquascape color-changing lighting as well as recommended maintenance procedures to ensure long-term effectiveness.

**2-Watt LED Color-Changing Waterfall and Up Light**  
Item #84057

**4.5-Watt LED Color-Changing Spotlight**  
Item #84059

**8-Watt LED Color-Changing Spotlight**  
Item #84060



## TABLE OF CONTENTS

- Introduction ..... 1
- Contents ..... 1
- Required Products ..... 1
- Recommended Products ..... 1
- Safety Information ..... 1
- Specifications Chart ..... 2
- Installation ..... 2-3
- General Maintenance ..... 3
- Troubleshooting ..... 3
- Replacement Parts ..... 3
- Warranty Information ..... 3

## Contact Us

For more information about our company or products, please visit our website at [aquascapeinc.com](http://aquascapeinc.com) or call US (866) 877-6637 CAN (866) 766-3426.

## Find us on:

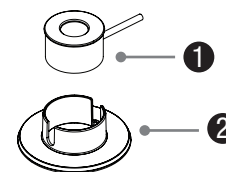


[facebook.com/AquascapeInc](https://www.facebook.com/AquascapeInc)  
[youtube.com/aquascape4](https://www.youtube.com/aquascape4)  
[twitter.com/AquascapeInc](https://twitter.com/AquascapeInc)

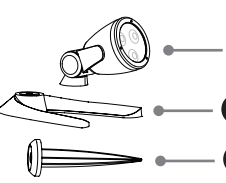
### For Models:

- 2-Watt LED Color-Changing Waterfall and Up Light (#84057)
- 4.5-Watt LED Color-Changing Spotlight (#84059)
- 8-Watt LED Color-Changing Spotlight (#84060)

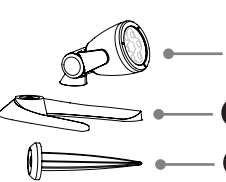
Contents - #84057	
No.	Description
1.	2-Watt Color-Changing Waterfall and Up Light
2.	Removable Stand



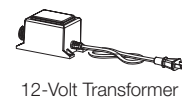
Contents - #84059	
No.	Description
1.	4.5-Watt Color-Changing Spotlight
2.	Removable Stand
3.	Landscape Stake



Contents - #84060	
No.	Description
1.	8-Watt Color-Changing Spotlight
2.	Removable Stand
3.	Landscape Stake

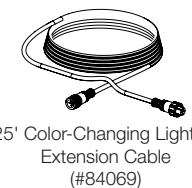
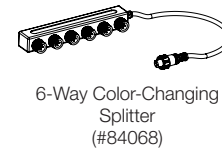
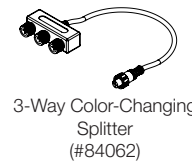


### Required Products



**NOTE:** The lighting control hub is required to power and control Aquascape color-changing lights. Each hub can control up to 150-Watts of lights.

### Recommended Products



### Safety Information

**WARNING:** It is recommended whenever working in or near water to have all electrical devices plugged into a ground fault interrupter (GFCI) that has been installed by a licensed electrician.

- The power cable should be protected at all times to avoid punctures, cuts, bruises, and abrasion.
- Operating the light fixture outside of the 10.8-15 volt operating range voids the product warranty and may damage or shorten the life of the LEDs.

**IMPORTANT:** Aquascape, Inc. is not responsible for losses, injury, or death resulting from a failure to observe these safety precautions, misuse or abuse of pumps or equipment.

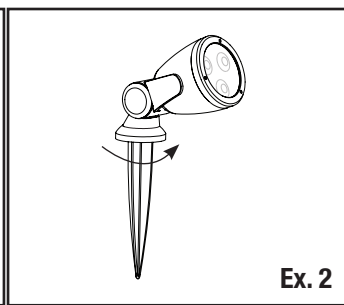
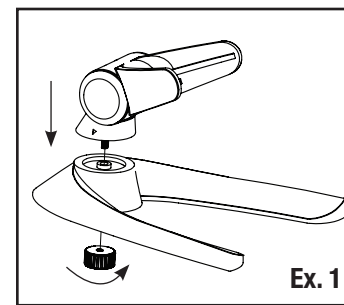
- To reduce the risk of electrical shock or damage to the light, all wiring and junction connections should be made per local codes. Requirements may vary depending on usage and location.

LED Color-Changing Lighting Specs			
Model	2-Watt LED Color-Changing Waterfall and Up Light	4.5-Watt LED Color-Changing Spotlight	8-Watt Color-Changing Spotlight
Dimensions	2" diameter x 1.25"H	3" diameter x 3"H	3" diameter x 3"H
Voltage Min-Max/Tensions Min-Max	10.8V-15V	10.8V-15V	10.8V-15V
Wattage	2±10%	4.5±10%	8±10%
Lumens	52 lm (white)	128 lm (white)	223 lm (white)
Kelvin Temperature	3,000 K (white)	3,000 K (white)	3,000 K (white)
Color Rendering Index	70 (white)	70 (white)	70 (white)
Beam Angle Spread	30°	30°	30°
Cord Length	15'	15'	15'

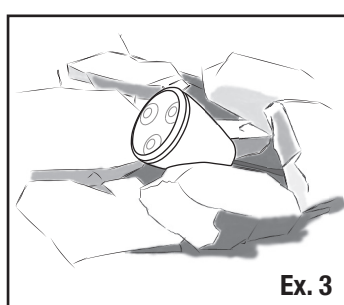
### Installation

#### MOUNTING OPTIONS

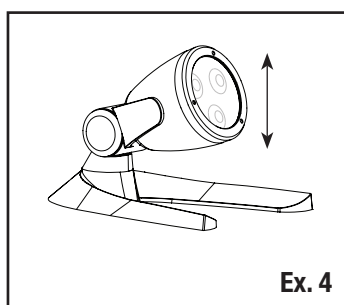
- Choose the option that works best for each light.
  - Removable mounting stand (#84059 and #84060 only)
    - Remove the threaded nut from the fixture holder and insert holder into the base. Use the threaded nut to secure the fixture holder (Ex. 1).
  - Landscape stake (#84059 and #84060 only)
    - Remove the threaded nut from the fixture holder and thread the stake clockwise into the bottom of the fixture holder (Ex. 2).



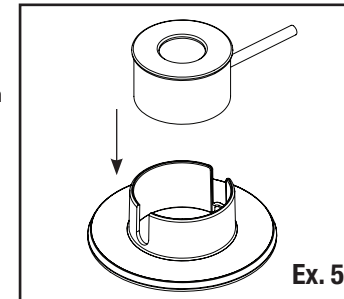
- No stand or stake
  - The lights can be used without the fixture holder to allow the fixture to be disguised between rocks (Ex. 3).



- Adjusting the light angle
  - To adjust the angle, push up or down on the fixture holder until it "clicks" into the desired position (Ex. 4).



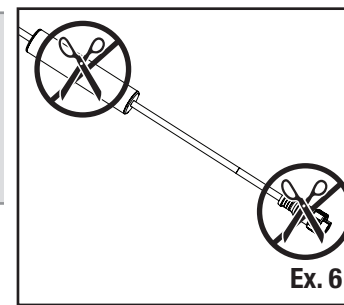
- Waterfall and Up Light Base (#84057 only)
  - The pre-installed stand can be removed for installation in tight spaces (Ex. 5).



#### CONNECT LIGHT FIXTURES

- Aquascape color-changing lights include 5-pin, quick-connect fittings to provide tool-free electrical connections.

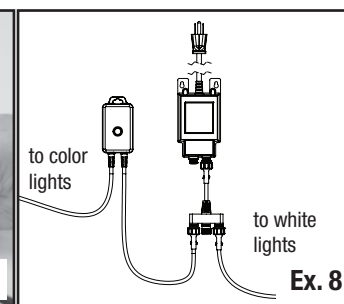
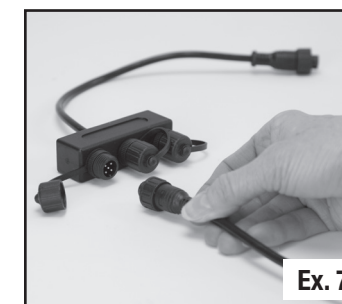
**WARNING:** Do not cut or remove the quick-connect fitting or isolation chamber, as it will damage the light and void the warranty (Ex. 6).



- Color-changing splitters and extension cables are available to install multiple lights. See the recommended products section for available extensions and splitters.
- Connect lights to Aquascape color-changing splitters and extensions (Ex. 7).

**NOTE:** Quick-connect connections must be fully tightened to prevent water from entering. Dielectric grease, available at most home improvement stores, can be used in all connections to further prevent water infiltration.

- For installations with existing low-voltage lighting or components, split the power after the transformer, before the color-changing lighting control hub, to run color-changing light off the existing transformer (Ex. 8).



**WARNING:** Do not submerge quick-connect fittings, as moisture entering the connections will damage the lights.

### COLOR-CHANGING LIGHTING CONTROL HUB

- The Aquascape Color-Changing Lighting Control Hub (not included) is required to power and control Aquascape color-changing lights (Ex. 9).



**NOTE:** Each control hub can control up to 150-watts of color-changing lights.

**NOTE:** Only one remote can be paired to a single hub.

**NOTE:** Multiple Color-Changing Lighting Hubs and remotes can be used to assign multiple colors simultaneously.

**NOTE:** The control hub is weather resistant but not waterproof. Install it off the ground and protected from the elements.

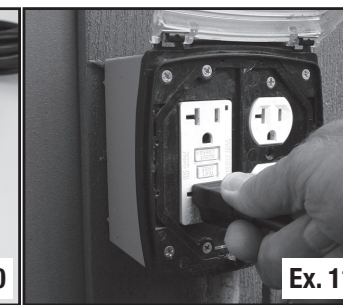
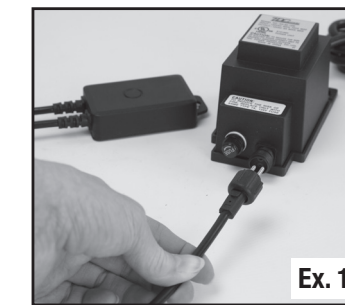
### TRANSFORMER SETUP

- Aquascape color-changing lights are designed to operate on a 12-volt, outdoor-rated transformer.

**WARNING:** Aquascape color-changing lights have a max voltage operating range between 10.8 and 15 volts. Operating the light outside of this voltage range voids the product warranty and may damage or shorten the life of the light.

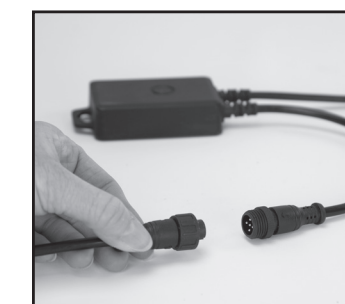
**NOTE:** It is recommended to locate the transformer as close to the light fixtures as possible to avoid voltage drops caused by long cable runs.

- Connect the 2-pin quick-connect fitting on the lighting control hub to the transformer (Ex. 10).
- Plug the transformer into a GFCI-protected outlet (Ex. 11).



### REMOTE CONTROL PAIRING

- Each control hub includes a wireless remote control. Install two AAA batteries (not included) in the back of the remote control.
- To synch the remote control to the hub, hold the power button on the remote while connecting the light, extension, or splitter cable to the 5-pin connection on the lighting control hub (Ex. 12).



- All lights plugged into the control hub will flash green once it enters pairing mode.
- Once the remote is synched to the control hub, bury or conceal any visible cables. It is recommended to bury light cables no deeper than 6".

### REMOTE CONTROL FUNCTIONS

- Power/Pair – Turn lights on and off as desired. Also use this button to pair the remote to the hub.
- Color Wheel – Select your desired color
- Rate/Speed Up – Increase the speed of the cycle or strobe option
- Rate/Speed Down – Decrease the speed of the cycle or strobe option
- Select Mode – Stops the cycle or strobe to achieve the desired color
- Undo Mode – Revert back to the cycle or strobe last selected
- Brightness Up – Increase the brightness
- Brightness Down – Decrease the brightness
- Cycle – Continuously changes through all available color options
- White – Engages the white diodes for a warm white light (3,000 K)
- Strobe – Select between a variety of strobe options

### General Maintenance

- Periodically clean the fixture with fresh water, removing any existing algae, debris, or buildup.

### Troubleshooting

- Lights won't turn on
  - Press the power button on the remote
  - Make sure the outlet is receiving power
  - Make sure the ground-fault circuit interrupter (GFCI) is not tripped
  - Check to verify that the lights are receiving the correct voltage
  - Verify that the photocell is functioning properly
- Lights won't turn off
  - Verify that the photocell (not included) is functioning properly
- Remote Control is not functioning
  - Make sure the AAA batteries are not dead
  - Re-synch the remote control to the lighting control hub

### Replacement Parts

LED Color-Changing Lights Replacement Parts	
No.	Item number/description
1.	84037 - Waterfall and Up Light Replacement Base
2.	84036 - 4.5/8-Watt LED Color-Changing Spotlight Replacement Mounting Kit
3.	84013 - Remote

### Warranty Information

#### 5 YEAR WARRANTY

Aquascape LED Color-Changing Lighting is guaranteed for five years from date of purchase. Proof of purchase required. Warranty does not cover damage resulting from negligent handling, misuse or lack of care. Light failure as a result of improper wiring is not covered under warranty. Lights should only be operated in fresh water without corrosive chemicals like chlorine or bromine. Warranty is valid against defects due to material and workmanship only. Products returned must be cleaned, sanitized, or decontaminated, as necessary, prior to shipment to ensure that employees will not be exposed to health hazards in handling said material. All applicable laws and regulations shall apply. The sole obligation shall be to replace the defective unit with a suitable replacement unit. Units should be checked for proper operation prior to returning as defective. No liability for loss or damage of any nature or kind, whether arising out of or from the use of the product, whether defective or not defective, is assumed by Aquascape, Inc. or its affiliates.

For more information about our company or products, please visit our website at [aquascapeinc.com](http://aquascapeinc.com) or call us at US (866) 877-6637 CAN (866) 766-3426





# LED COLOR-CHANGING LIGHTS

Les ampoules à DEL à couleur changeante Aquascape sont idéales pour fournir plusieurs choix d'éclairages spectaculaires pour les bassins, les chutes d'eau et tout autre aménagement paysager. Ce manuel d'entretien vous guidera au cours de l'installation des appareils d'éclairage à couleur changeante d'Aquascape comme recommandé par les normes d'entretien pour assurer son efficacité à long terme.

**2-Watt LED Color-Changing Waterfall and Up Light**  
Item #84057

**4.5-Watt LED Color-Changing Spotlight**  
Item #84059

**8-Watt LED Color-Changing Spotlight**  
Item #84060



## TABLE DES MATIÈRES

- Introduction ..... 4
- Contenu ..... 4
- Produits recommandés ..... 4
- Outils recommandés ..... 4
- Informations sur la sécurité ..... 4
- Tableau des spécifications ..... 5
- Installation ..... 5-6
- Entretien général ..... 6
- Dépannage ..... 6
- Pièces de rechange ..... 6
- Informations sur la garantie ..... 6

### Communiquiez avec nous

Pour plus de renseignements sur notre entreprise ou nos produits, veuillez vous rendre sur notre site Web [aquascapeinc.com](http://aquascapeinc.com) ou appeler le (866) 877-6637 (aux É.-U.) ou le (866) 766-3426 (au Canada).

### Rejoignez-nous sur :

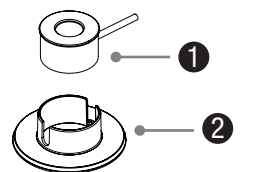


[facebook.com/AquascapeInc](https://www.facebook.com/AquascapeInc)  
[youtube.com/aquascape4](https://www.youtube.com/aquascape4)  
[twitter.com/AquascapeInc](https://twitter.com/AquascapeInc)

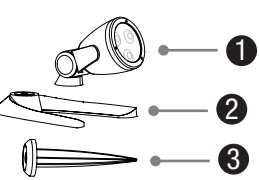
### Pour les modèles :

- 2-Watt LED Color-Changing Waterfall and Up Light (#84057)
- 4.5-Watt LED Color-Changing Spotlight (#84059)
- 8-Watt LED Color-Changing Spotlight (#84060)

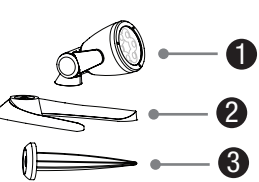
Contents - #84057	
No.	Description
1.	2-Watt Color-Changing Waterfall and Up Light
2.	Removable Stand



Contents - #84059	
No.	Description
1.	4.5-Watt Color-Changing Spotlight
2.	Support amovible
3.	Piquet paysager



Contents - #84060	
No.	Description
1.	8-Watt Color-Changing Spotlight
2.	Removable Stand
3.	Landscape Stake

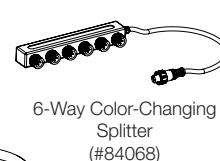


### Produits recommandés



**REMARQUE :** Le poste de commande de l'éclairage est nécessaire pour l'alimentation et le contrôle des ampoules à couleur changeante Aquascape. Chaque poste de commande peut contrôler des ampoules de 150 watts maximum.

### Outils recommandés



### Informations sur la sécurité

**MISE EN GARDE :** Lorsque vous travaillez dans l'eau ou près d'un point d'eau, il est recommandé en tout temps de brancher tout l'équipement électrique dans un disjoncteur de fuite de terre qui a été installé par un électricien autorisé.

- Pour réduire le risque de décharge électrique ou pour éviter d'endommager l'ampoule, tous les branchements de câbles et les raccordements doivent être faits conformément aux règlements locaux. Certaines exigences peuvent varier selon l'utilisation et le lieu.

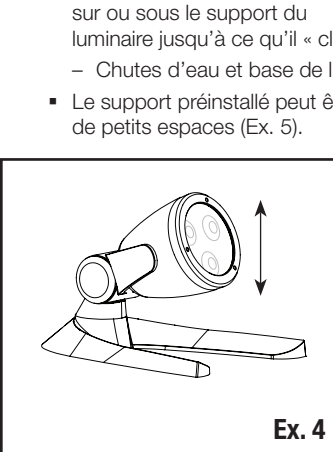
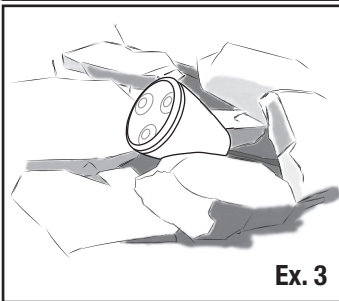
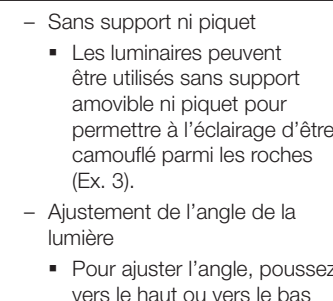
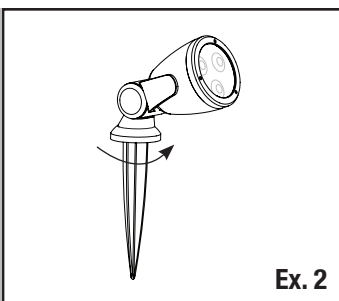
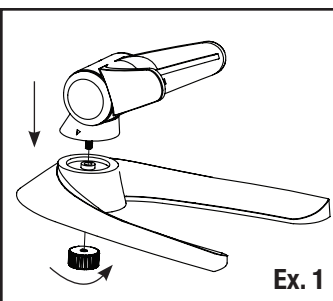
**IMPORTANT :** Aquascape, inc. n'est pas responsable de perte, blessure ou décès résultant d'une négligence à observer ces précautions de sécurité, d'une utilisation incorrecte ou abusive du produit et des pompes.

Spécifications du LED Color-Changing Lighting			
Modèle	2-Watt LED Color-Changing Waterfall and Up Light	4.5-Watt LED Color-Changing Spotlight	8-Watt Color-Changing Spotlight
Dimensions	2" diamètre x 1.25"H	3" diamètre x 3"H	3" diamètre x 3"H
Voltage Min.-Max./Tensions Min.-Max.	10.8V-15V	10.8V-15V	10.8V-15V
Puissance	2±10%	4.5±10%	8±10%
Lumens	52 lm (blanc)	128 lm (blanc)	223 lm (blanc)
Température Kelvin	3,000 K (blanc)	3,000 K (blanc)	3,000 K (blanc)
Indice de rendu de couleur	70 (blanc)	70 (blanc)	70 (blanc)
Angle de faisceau	30°	30°	30°
Longueur de cordon	15'	15'	15'

### Installation

#### OPTIONS D'INSTALLATION

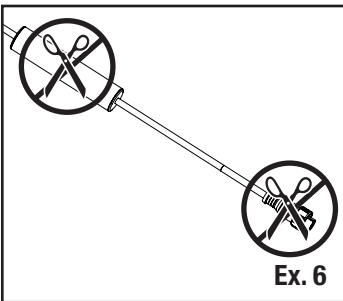
- Choisissez l'option la plus appropriée pour chacun des luminaires.
  - Installation du support amovible (no 84059 et no 84060 seulement)
    - Retirez l'écrou fileté de la pièce fixe et insérez le support amovible dans la base. Utilisez l'écrou fileté pour bien fixer la pièce fixe et le support amovible ensemble (Ex. 1).
  - Piquet paysager (no 84059 et no 84060 seulement)
    - Retirez l'écrou fileté de la pièce fixe et vissez le piquet dans le sens des aiguilles d'une montre à l'intérieur de la partie inférieure du luminaire (Ex. 2).



### CONNECT LIGHT FIXTURES/RACCORDEMENT DES LUMINAIRES

- Les ampoules à couleur changeante Aquascape sont équipées de raccords de connexion rapides à 5 broches qui permettent des branchements électriques sans l'utilisation d'outils.

**MISE EN GARDE :** Ne coupez pas et ne retirez pas les raccords rapides ou la chambre de fuite, sinon vous risquez d'endommager le luminaire et d'annuler la garantie (Ex. 6).

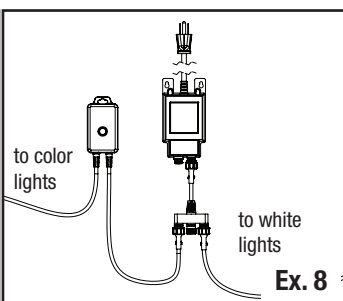
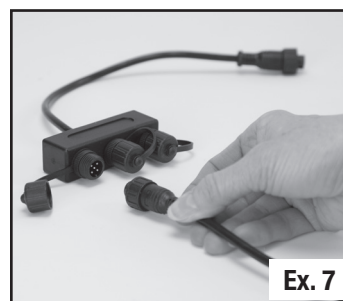


- Vous pouvez vous procurer des répartiteurs à couleur changeante et des câbles de prolongement pour installer plusieurs luminaires. Voir la section des produits recommandés qui traite de ces équipements.

- Connectez les luminaires aux répartiteurs à couleur changeante et aux câbles de prolongement Aquascape (Ex. 7).

**REMARQUE :** Les raccords rapides doivent être serrés pour éviter les infiltrations d'eau. Vous pouvez vous procurer de la graisse diélectrique dans la plupart des magasins de bricolage ou de rénovation qui peut être utilisée sur tous les branchements pour prévenir l'infiltration d'eau.

- Pour les installations de luminaires ou de pièces à basse tension, utilisez un transformateur entre le poste de commande et l'éclairage à couleur changeante pour faire baisser la tension (Ex. 8).



**MISE EN GARDE :** Ne submergez pas les raccords rapides, le cas échéant l'humidité qui entrera dans les branchements endommagera les luminaires.

### POSTE DE COMMANDE D'ÉCLAIRAGE À COULEUR CHANGEANTE

- Le poste de commande de l'éclairage à couleur changeante Aquascape (non inclus) est nécessaire à l'alimentation et au contrôle des luminaires Aquascape à couleur changeante (Ex. 9).

**REMARQUE :** Chaque poste de commande peut contrôler des luminaires à couleur changeante de 150 watts maximum.



**REMARQUE :** Seulement une télécommande peut être jumelée à un poste de commande.

**REMARQUE :** Les postes de commande et les télécommandes de l'éclairage à couleur changeante peuvent être utilisés pour régler plusieurs couleurs simultanément.

**REMARQUE :** Le poste de commande est résistant aux intempéries, mais il n'est pas résistant à l'eau. Installez-le loin du sol et à l'abri des phénomènes météorologiques.

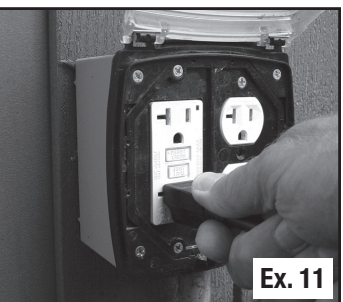
### INSTALLATION DU TRANSFORMATEUR

- Les luminaires à couleur changeante Aquascape peuvent être utilisés avec un transformateur de 12 volts conçu pour l'extérieur.

**MISE EN GARDE :** Les luminaires à couleur changeante Aquascape peuvent être utilisés sous une tension maximale située entre 10,8 et 15 volts. L'utilisation du produit en dehors de ces limites annule la garantie de celui-ci et peut engendrer des dommages ou raccourcir sa durée de vie.

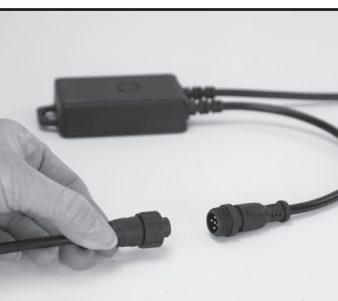
**REMARQUE :** Il est recommandé de placer le transformateur le plus près possible des luminaires pour limiter les baisses de tension causées par la distribution de l'énergie dans de longs câbles.

- Connectez les raccords de connexion rapides à 2 broches entre le poste de commande de l'appareil d'éclairage et le transformateur (Ex. 10).
- Branchez le transformateur dans des prises électriques protégées par un disjoncteur de fuite de terre (GFCI) (Ex. 11).



### SYNCHRONISATION DE LA TÉLÉCOMMANDE

- Chaque système de contrôle comprend une télécommande sans fil. Installez 2 batteries AAA (non incluses) au dos de votre télécommande, à l'endroit approprié.
- Pour synchroniser la télécommande avec le système de contrôle, pressez sans la relâcher la touche de mise en marche de la télécommande pendant que vous branchez le luminaire, le câble de prolongement ou le câble répartiteur à la connexion à 5 broches du système de contrôle de l'appareil d'éclairage (Ex. 12).



- Tous les luminaires branchés au système de contrôle clignoteront d'une couleur verte une fois lorsqu'ils seront en mode synchronisation.
- Lorsque la télécommande est synchronisée au système de contrôle, entrez ou camouffiez tous les câbles visibles. Il est recommandé de ne pas enterrer les câbles des luminaires plus profondément que 6 pouces.

### FONCTIONS DE LA TÉLÉCOMMANDE

- Mise en marche/Synchronisation – Allume ou éteint les ampoules au besoin. Utilisez aussi cette touche pour synchroniser la télécommande au système de contrôle.

- Roue des couleurs – Choix de la couleur désirée
- Augmentation de la vitesse – Augmente la vitesse du cycle ou du mode clignotant
- Diminution de la vitesse – Diminue la vitesse du cycle ou du mode clignotant
- Mode de sélection – Arrête le cycle ou le mode clignotant pour déterminer la couleur désirée
- Mode annuler – Permet de revenir au cycle ou au mode clignotant sélectionné en dernier
- Augmentation de la luminosité – Augmente la luminosité
- Diminution de la luminosité – Diminue la luminosité
- Cycle – Permet un changement continu entre les différentes couleurs disponibles
- Mode blanc – Active les diodes blanches qui génèrent un éclairage d'un blanc chaud (3 000 K)
- Mode clignotant – Permet la sélection d'un mode clignotant dans un éventail de choix

### Entretien général

- Nettoyez de manière périodique l'équipement avec de l'eau fraîche, en retirant les algues, les débris ou les accumulations de résidus.

### Dépannage

- Les luminaires ne s'allument pas
  - Pressez la touche de mise en marche de la télécommande
  - Assurez-vous que la prise électrique est bien alimentée en énergie
  - Assurez-vous que le disjoncteur de fuite de terre (GFCI) n'est pas déclenché
  - Vérifiez que les luminaires reçoivent la bonne tension
  - Vérifiez que l'oeil magique (non inclus) fonctionne de manière adéquate
- Les luminaires ne s'éteignent pas
  - Vérifiez que l'oeil magique (non inclus) fonctionne de manière adéquate
- La télécommande ne fonctionne pas
  - Assurez-vous que les piles AAA ne sont pas à plat
  - Synchronisez de nouveau la télécommande au poste de commande

### Pièces de rechange

Pièces de rechange du LED Color-Changing Lights	
N°	Référence/description
1.	84037 - Waterfall and Up Light Base de remplacement
2.	84036 - 4.5/8-Watt LED Color-Changing Spotlight Ensemble de montage de remplacement
3.	84013 - Télécommande

### Informations sur la garantie

**GARANTIE DE CINQ ANS**  
Les appareils d'éclairage à couleur changeante sont garantis pendant 5 ans à compter de la date d'achat. Une preuve d'achat est requise. La garantie ne couvre pas les dommages causés par une manipulation négligente, une mauvaise utilisation du produit ou par un manque d'entretien. La défaillance d'une ampoule causée par un mauvais câblage n'est pas couverte par la présente. Les luminaires doivent être utilisés dans une eau douce qui ne contient pas d'agents chimiques tels que le chlore ou le brome. La garantie couvre les défauts liés au matériel et à la fabrication seulement. Les produits retournés doivent être nettoyés, désinfectés et décontaminés si nécessaire, avant leur expédition, pour que les employés ne soient pas exposés aux potentiels risques sanitaires lors de la manipulation des produits. Tous les règlements et les lois en vigueur sont applicables. La seule obligation du fabricant consiste à remplacer le matériel défectueux par un produit adéquat. Les produits doivent être vérifiés et testés de manière appropriée avant d'être retournés au fabricant. Aquascape, inc. ou ses associés ne seront pas tenus responsables de toute perte, ou tout dommage de toute nature qui découleraient d'une autre utilisation du produit, qu'il soit défectueux ou non.

Pour plus de renseignements sur notre entreprise ou nos produits, veuillez vous rendre sur notre site Web [aquascapeinc.com](http://aquascapeinc.com) ou nous appeler au (866) 877-6637 (aux É.-U.) ou au (866) 766-3426 (au Canada).